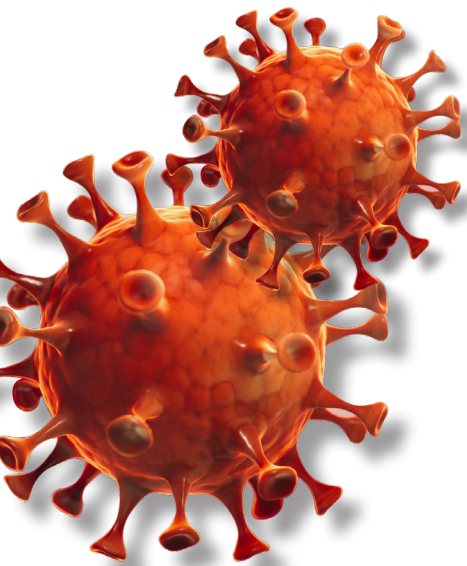
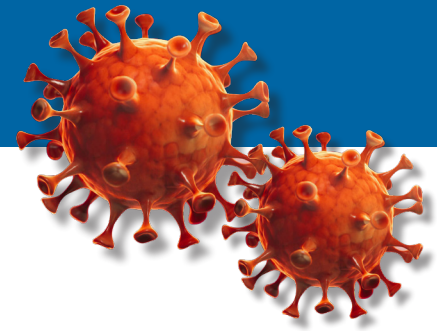


fetra[®]
●●●●

Transportgeräte



Infektionsschutzrahmen



Infektionsschutzrahmen

- Die Infektionsschutzrahmen sind als Anbausatz für viele fetra-Transportgeräte erhältlich. Die Rahmenkonstruktion ist aus Stahlrohr pulverbeschichtet blau und wird einfach miteinander verschraubt.

Die transparente PVC-Folie (650g/m²) ist glasklar und oben und unten mit einem Hohlraum versehen. Durch diese Barriere sind Mitarbeiter gegen Tröpfcheninfektionen, wie z.B. dem Coronavirus besser geschützt.

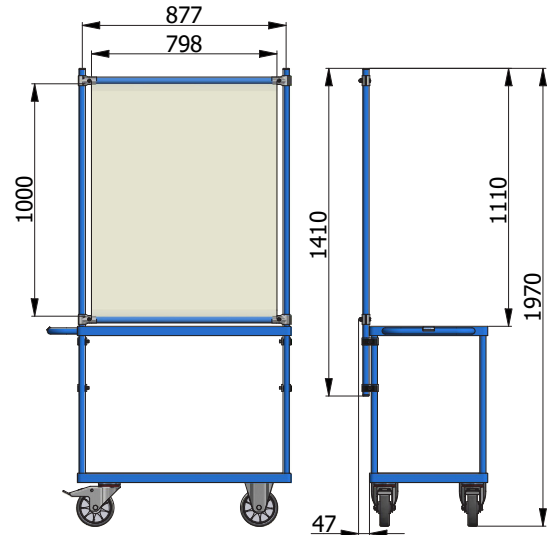
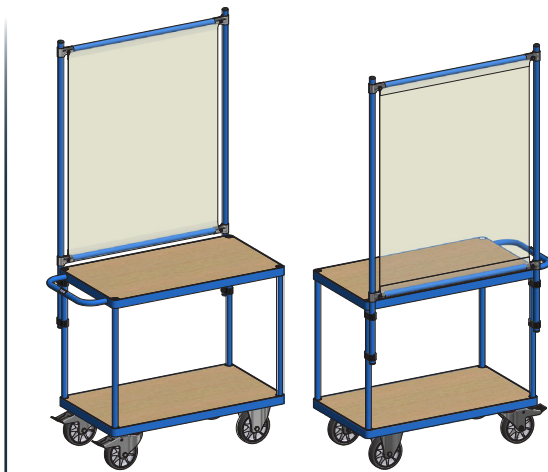
Die Rahmenkonstruktion kann durch einfache Selbstmontage mittels Kunststoffschellen angebracht und dadurch auch nachgerüstet werden. Die Höhe ist justierbar, um z.B. eine Durchreiche zu erzeugen.

Der neue fetra Infektionsschutzrahmen bietet Ihnen eine flexible Möglichkeit eine Schutzwand mobil an die benötigte Position zu platzieren.

Infektionsschutzrahmen

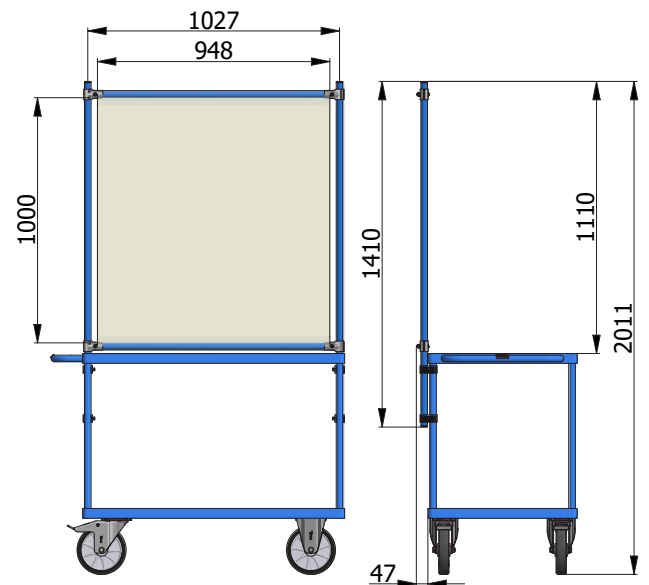
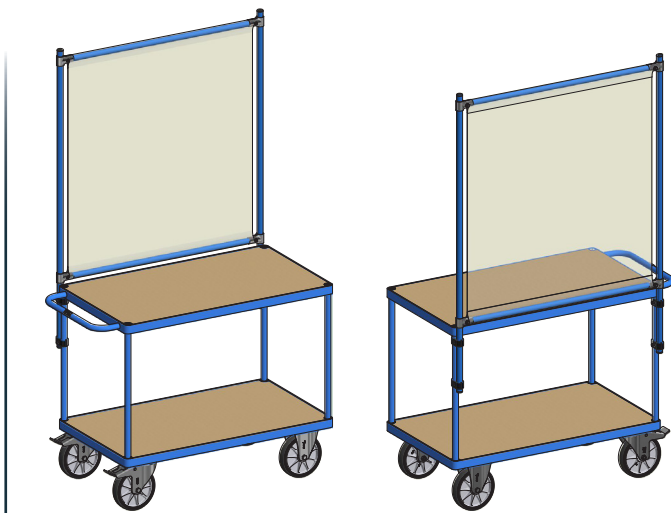
Bestell-Nr.	Passend für Modelle:	Außenmaße L x B x H mm	Aufbauhöhe mm	Preis Euro
5900	2400/2420/2400B/2400W 8100/8120	910 x 49 x 1410	1110	149,-
5901	2401/2402/2421/2422/2442 2401B-2402B/2401W-2402W/2432 2474/2475/2476 8101/8102/8121/8122	1060 x 49 x 1410	1110	159,-
5903	2403/2423/2443 2403B/2403W/2433 8103/8123	1260 x 49 x 1410	1110	176,-
5934	5834/5836/5844	571 x 49 x 1410	837	128,-
5940	1600/1800/2740/2940/2750/2950 3740/3760/4820/4830 4920/4930/4840/5837/5838	916 x 49 x 1410	1110	149,-
5942	1602/1802/2742/2942/2752/2952 3742/3762/2622/2632/2633/2634/2635 5837/5838/4822/4832 4922/4932/4842/2722/2105/2106	1066 x 49 x 1410	1110	159,-
5948	2448/2449	571 x 49 x 1195	900	137,-
5962	5862/5864/5866/5868 2435/2436/2437/2438	1066 x 96 x 1529	1110	165,-

Preise beziehen sich nur auf die Infektionsschutzrahmen.



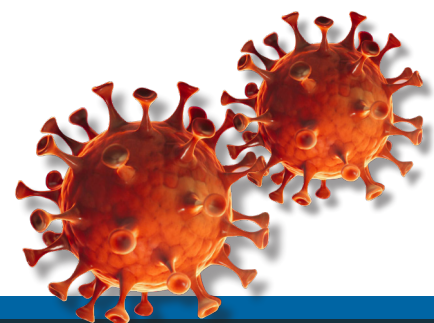
Infektionsschutz 5900

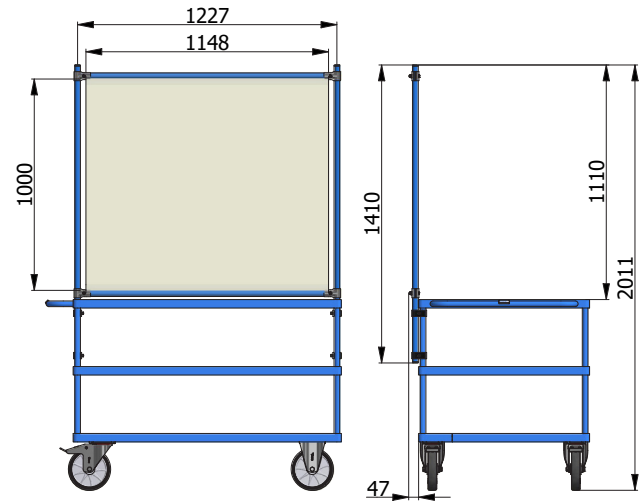
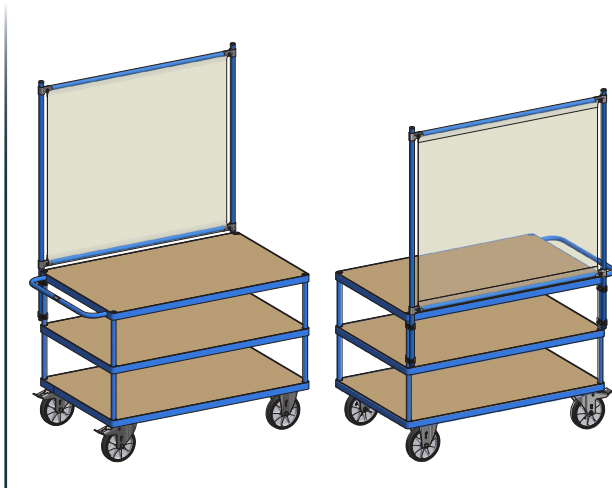
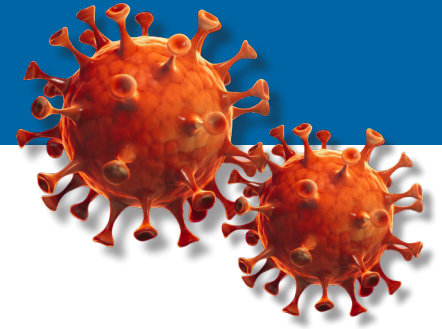
■ Abbildungsbeispiel Art.-Nr.: 2400



Infektionsschutz 5901

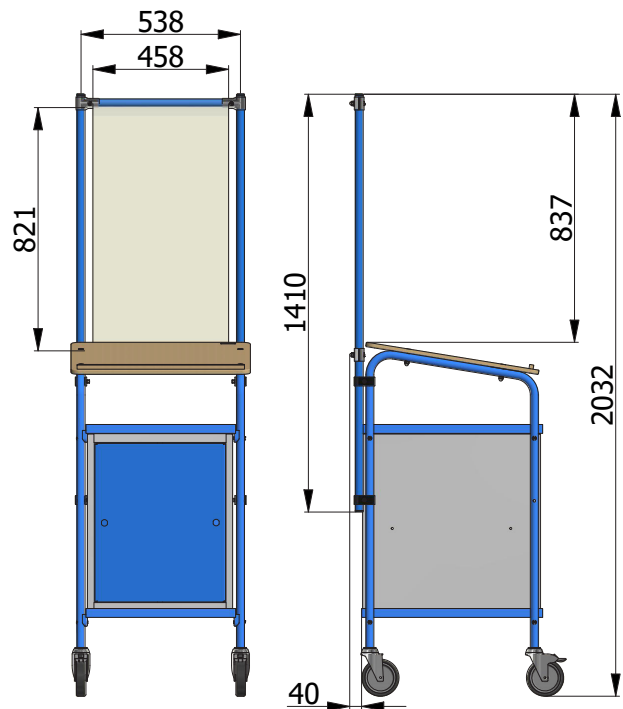
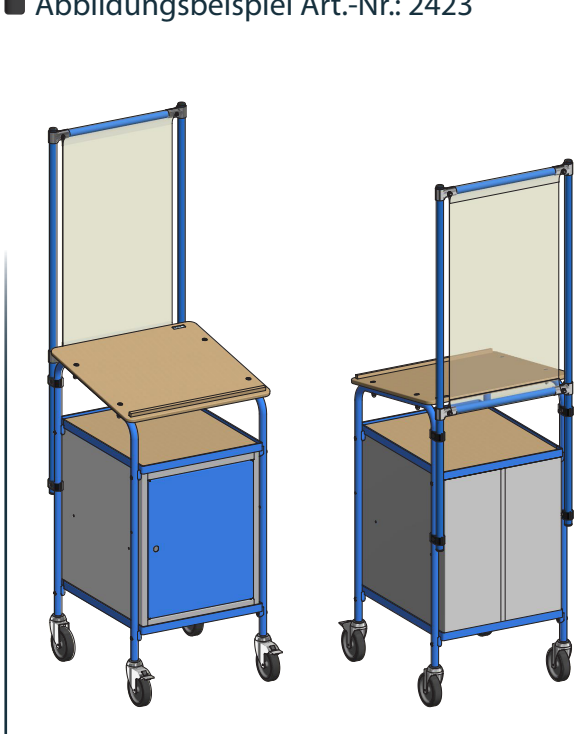
■ Abbildungsbeispiel Art.-Nr.: 2401





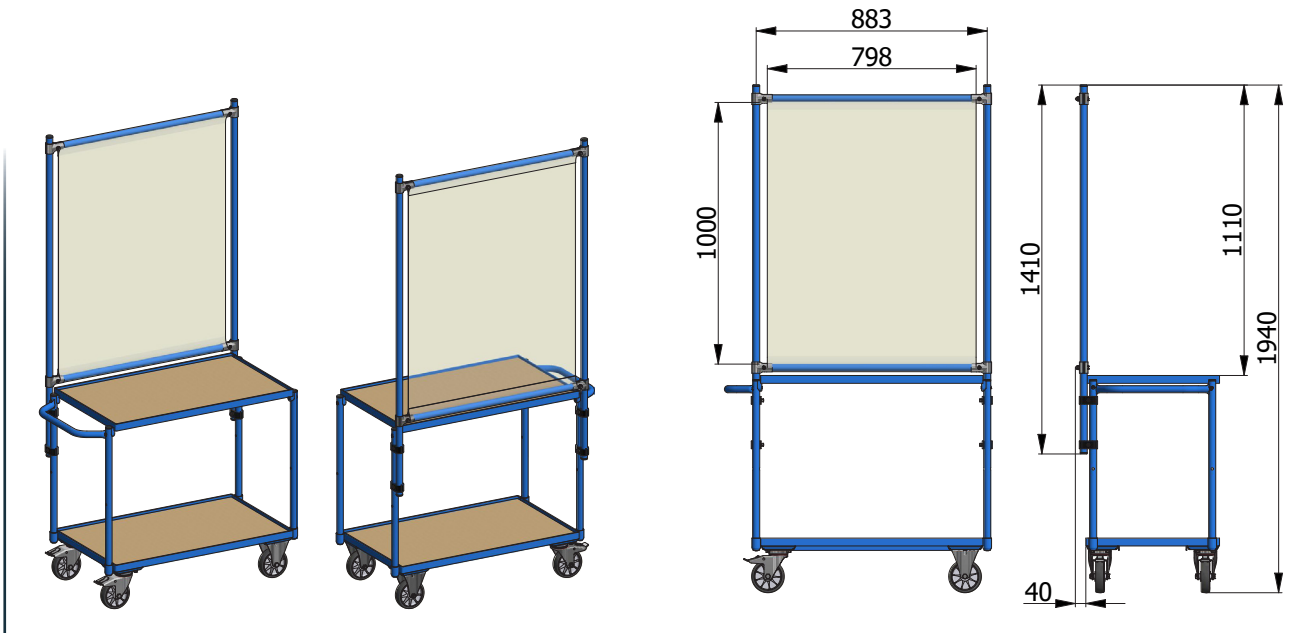
Infektionsschutz 5903

■ Abbildungsbeispiel Art.-Nr.: 2423



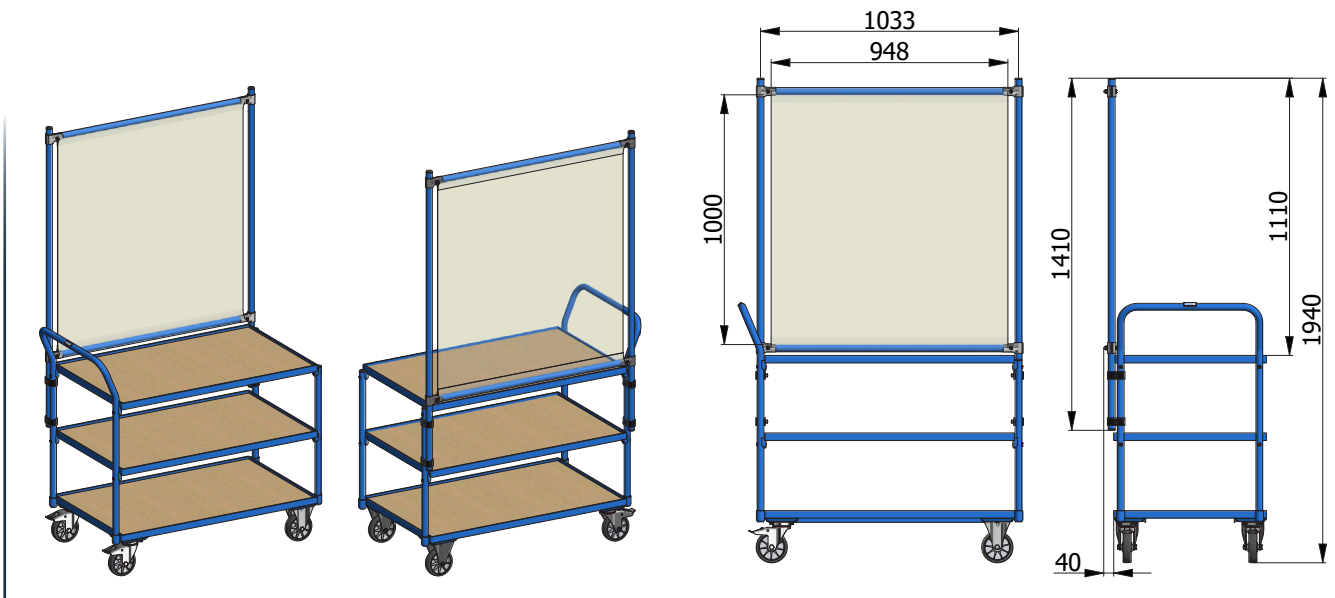
Infektionsschutz 5934

■ Abbildungsbeispiel Art.-Nr.: 5836



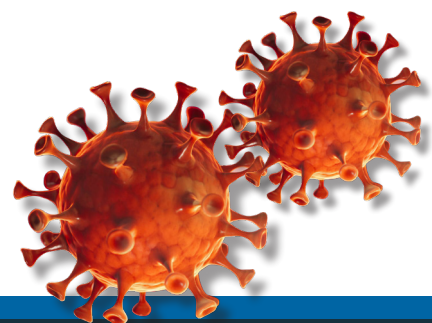
Infektionsschutz 5940

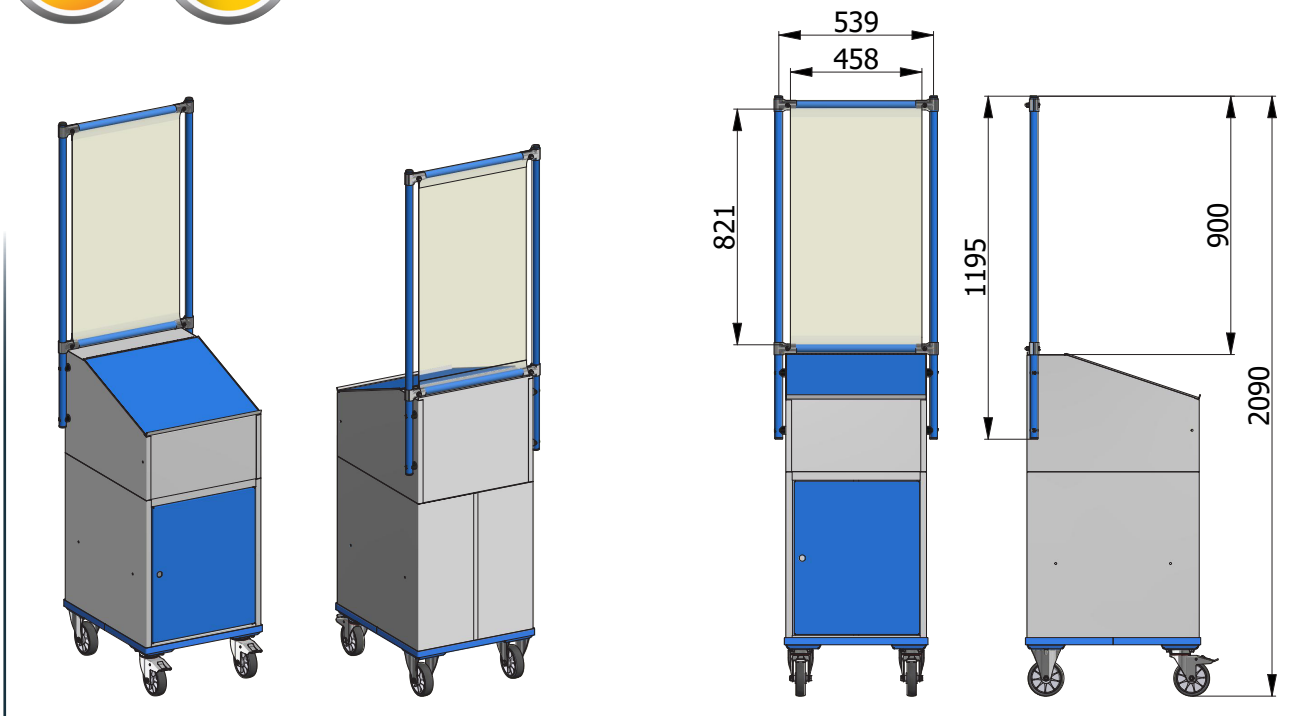
■ Abbildungsbeispiel Art.-Nr.: 2940



Infektionsschutz 5942

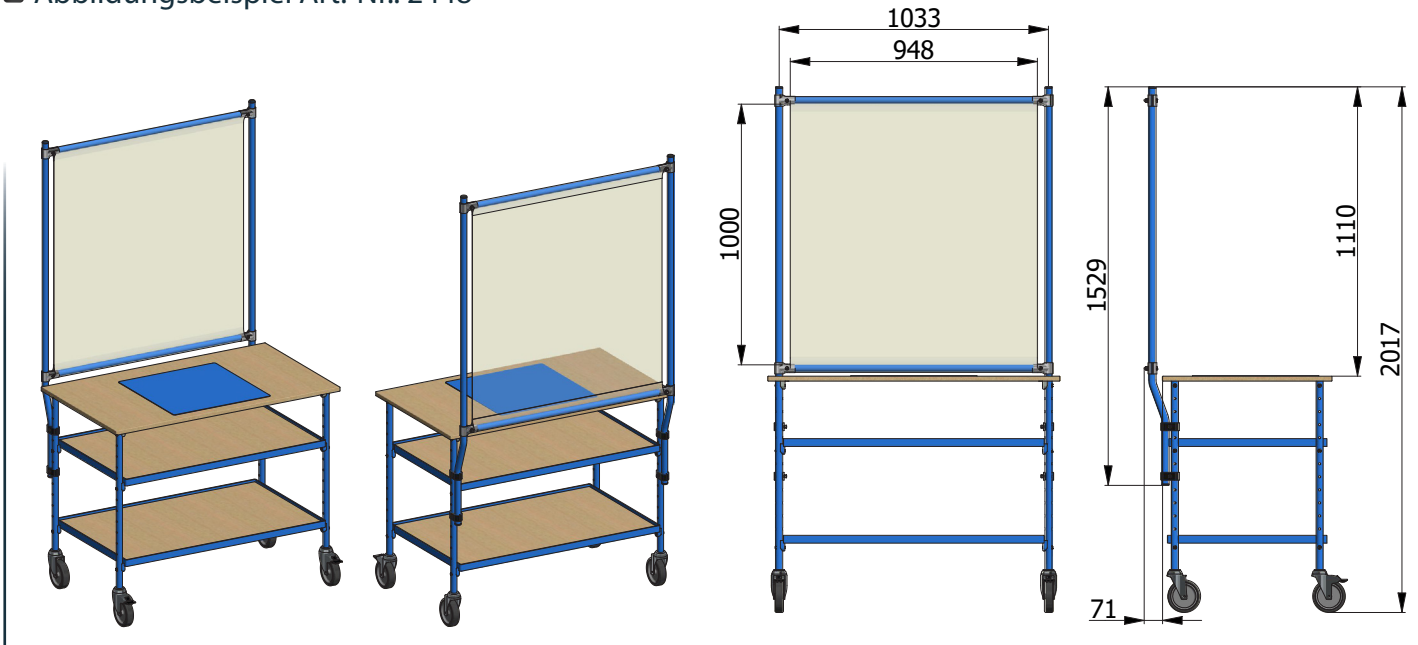
■ Abbildungsbeispiel Art.-Nr.: 2752





Infektionsschutz 5948

■ Abbildungsbeispiel Art.-Nr.: 2448



Infektionsschutz 5962

■ Abbildungsbeispiel Art.-Nr.: 5862